

## AH-9717

Nút nhấn khẩn



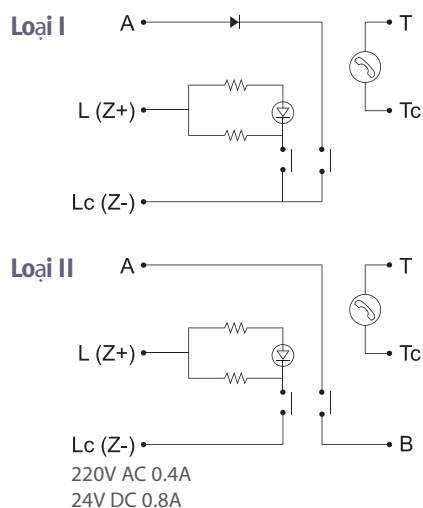
AH-9717 kèm đế



AH-9717

## Nổi bật

- Nhấn khẩn báo cháy, ngay lập tức kích hoạt tín hiệu báo cháy.
- Đèn chỉ báo sáng trên nút nhấn khẩn xác định tín hiệu báo cháy đã được truyền đi
- Có một lỗ cắm điện thoại và nút reset phía sau nắp đậy.
- Loại I mô phỏng zone kép, Loại II mô phỏng tín hiệu kép truyền đi (xem sơ đồ bên dưới)
- Có thể tùy chọn đế.



## Thông số kỹ thuật

Model	AH-9717
Nguồn	24V DC 30mA
Tiếp điểm hoạt động	Max. 30V DC 500mA
Chức năng phụ	Lỗ cắm điện thoại, đèn LED xác nhận, nút reset.
Chất liệu	Nhựa chống cháy
Kích thước	140mm(Dia.) x 45mm(H)
Trọng lượng	Khoảng 160g



Nhà phân phối tại Việt Nam:

## CÔNG TY TNHH THIẾT BỊ PHÒNG CHÁY VÀ CHỮA CHÁY VIỆT BẢO



140 Nguyễn Văn Thủ (Tầng trệt), Phường Đa Kao, Quận 1, TPHCM.

Điện thoại: 84.28. 39101156 – 39101157. Fax: 84.28.39101158

Email: vietbao@vietbaopccc.com.vn Website: http://vietbaopccc.com.vn